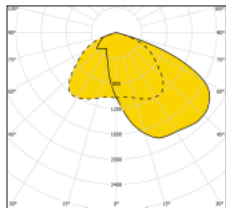


Armaturfamilj



Ljusfördelning



MA-97091-T4-8040

Systemeffekt: 37,5 W
 Armaturljusflöde: 4665 lm
 Armaturljusutbyte: 124 lm/W
 Färgtemperatur: 4000 K
 Ljusspridning: 97°x77°
 Ljusfördelning:
 Upp 0%, Ner 100%



■ Exteriör

IK07

IP55



Optik



M (30°) W (52°) EW (108°) T2 (143°x47°)



T3 (141°x71°) T4 (97°x77°) ME (139°x58°)

Mar är en armaturfamilj med ett modernt formspråk. Familien består av armaturer för stoltopp och väggmontage. Mar Post Top är en stoltoppsarmatur med flera val av ljusspridningar vilket gör armaturen är mångsidig och fungerar lika bra till både gång- och cykelvägar samt mindre parkeringsytor. Ett alternativ till de klassiska stolparmaturerna.

- Enkel- eller dubbelsidig armatur
- Flera spridningsvinklar
- Färgtemperatur 3000 K och 4000 K

Modellnummer	Typ av ljuskälla	Effekt (W)	Optik (°)	Färgtemperatur (CRI&CCT)	Armaturljusflöde (lm)	Ljusstyrning	Vikt* (kg)
Mar 10							
MA-97091	24 LED	38	M/W/EW/T2/T3/T4/ME	8030/8040	4260-4917	ND/DI/DA	15,8
MA-97092	24 LED	54	M/W/EW/T2/T3/T4/ME	8030/8040	5777-6666	ND/DI/DA	15,8
Mar 11							
MA-97101	2x24 LED	76	M/W/EW/T2/T3/T4/ME	8030/8040	8520-9734	ND/DI/DA	30,8
MA-97102	2x24 LED	108	M/W/EW/T2/T3/T4	8030/8040	11554-13332	ND/DI/DA	30,8

* Exklusive stolpe

Beställningsguide

Artikelnr = Modellnr - Optik - Färgtemperatur - Ljusreglering - Kulör

Exempel Mar 10:

Artikelnummer = **MA-97091 - M - 8030 - ND - 01**

Förklaringar

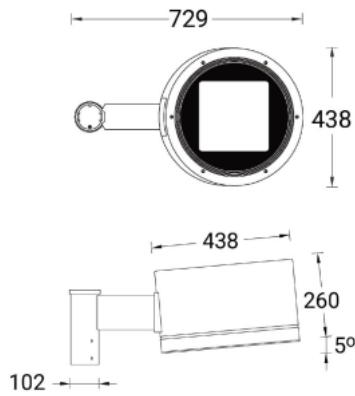
8030 = Färgåtergivning 80 (CRI), färgtemperatur 3000 K (CCT)
 8040 = Färgåtergivning 80 (CRI), färgtemperatur 4000 K (CCT)
 ND = Icke dimbart
 DI = 1-10V
 DA = DALI

Tillgängliga kulörer

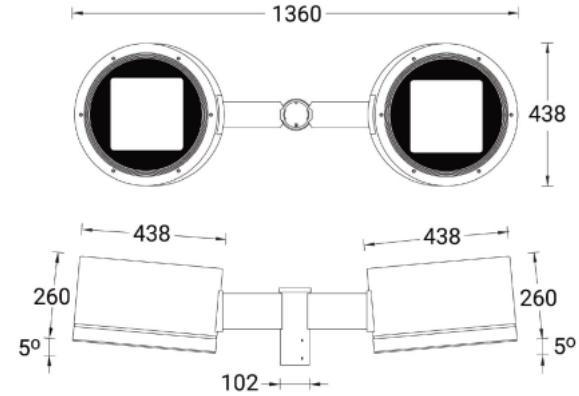


Måttskiss

Mar 10



Mar 11



Finns även för väggmontage.



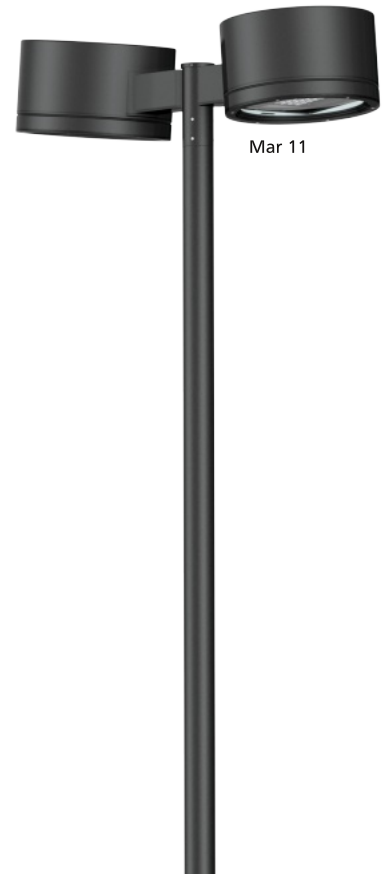
Root mount kit, se tillbehör.



Circuit breaker box IP44, se tillbehör.



Mar 10



Mar 11

TEKNISK SPECIFIKATION

Armaturbeskrivning

Armaturhus av pressgjuten aluminium som är korrosionsskyddat och pulverlackerat. Packning av slitstarkt silikongummi. Rostfria skruvar med ZFC beläggning för extra skydd. Packning av slitstarkt silikon. Skyddsglas av klart härdat glas.

Optik

Högeffektiv optisk lens av polykarbonat.

Ljuskällor

LED. Färgtemperatur 3000 K eller 4000 K, färgåtergivning Ra (CRI) ≥ 80 , färgtolerans MacAdam ≤ 3 SDCM. Förväntad livslängd: $\geq 80\,900\,000$ h

Ljustekniska data

Se ljusfördelning för respektive variant. Ljusdatafiler för DIALux kan laddas ner från www.ecolux.se

Elektriska data

220-240V, 50/60 Hz, effektfaktor $\lambda \geq 0,90$. Förväntad livslängd drivare, upp till 50 000 h, max bortfall 10%. Överspänningskydd 10kV.

Anslutning

Kopplingsplint i stolptoppen 3x1,5 mm².

Godkännande

IP55, CE, Klass I, IK07.

Montage

För montage på stolpe. Stolpe & markinfästning ingår ej. För mer information, se monteringsanvisning.

Tillbehör

A20491 - Root mount kit
A21291 - Circuit breaker box IP44

Vid föreskrivning och beställning

Ange t.ex. MA-97091-M-8030-ND-01
Ev. tillbehör beställs separat

Ecolux förbehåller sig rätten att göra konstruktionsändringar utan föregående information.

Utvecklingen inom LED går snabbt och effektiviteten för denna ljuskälla ökar hela tiden. Se därför till att du alltid har aktuellt produktblad.