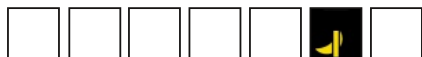
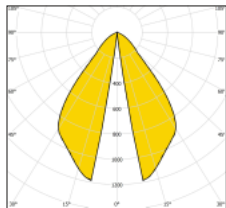


Armaturfamilj



Ljusfördelning



BE-10001-G-8040

Systemeffekt: 20,9 W
 Armaturljusflöde: 1094 lm
 Armaturljusutbyte: 52 lm/W
 Färgtemperatur: 4000 K
 Ljusspridning: 76°
 Ljusfördelning:
 Upp 0%, Ner 100%



■ Exteriör

IK08

IP65



Benton är en modern cylindrisk pollare som ger ett bländningsfritt och mjukt ljus på marken. Benton finns i två storlekar. Armaturen finns även som stolpe.

Optik



G

- Två storlekar
- Färgtemperatur 3000 K och 4000 K

Modellnummer	Typ av ljuskälla	Effekt (W)	Optik	Färgtemperatur (CRI&CCT)	Armaturljusflöde (lm)	Ljusstyrning	Mått Ø (mm)	Vikt (kg)
Benton 1 BE-10001	1 COB	21	G (76°)	8030/8040	1081-1094	ND/DI/DA	160	7,0
Benton 2 BE-10011	1 COB	26	G (65°)	8030/8040	1622-1642	ND/DI/DA	225	9,5
Benton 9 BE-10061	1 COB	20	G (126°)	8030/8040	955-1027	ND/DI/DA	160	7,0
Benton 10 BE-10071	1 COB	27	G (147°)	8030/8040	1427-1534	ND/DI/DA	225	9,5

Beställningsguide

Artikelnr = Modellnr - Optik - Färgtemperatur - Ljusreglering - Kulör - Tillbehör

Exempel Benton 1:

Artikelnummer = **BE-10001 - G - 8030 - ND - 01 - A10291**

Förklaringar

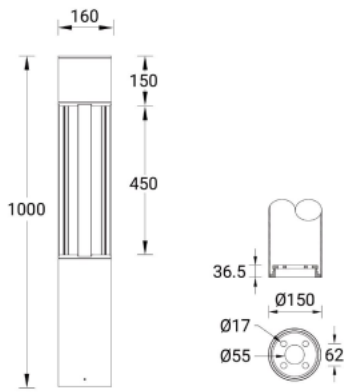
8030 = Färgåtergivning 80 (CRI), färgtemperatur 3000 K (CCT)
 8040 = Färgåtergivning 80 (CRI), färgtemperatur 4000 K (CCT)
 ND = Icke dimbart
 DI = 1-10V
 DA = DALI

Tillgängliga kulörer

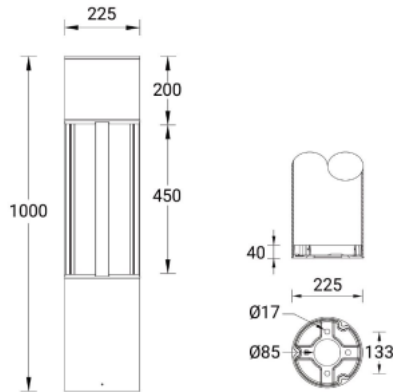


Måttskiss

Benton 1 & 9



Benton 2 & 10



Benton 1 & 9



Benton 2 & 10



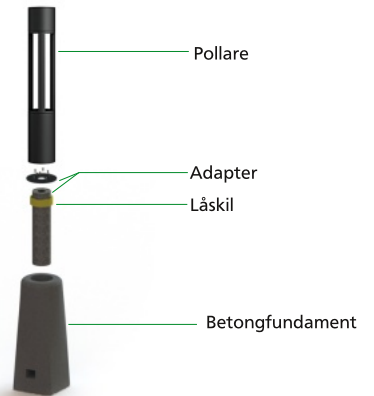
Anchor bolt kit för ingjutning, se tillbehör.



Adapter för betongfundament, för mer information se tillbehör.



Betongfundament E7778660 och låskil E7779034, köps via grossist.



TEKNISK SPECIFIKATION

Armatyrbeskrivning

Armatyrhus av pressgjuten aluminium som är korrosionsskyddat och pulverlackerat. Packning av slitstarkt silikongummi. Rostfritt skruvförband med ZFC beläggning för extra skydd. Skyddsglas av klart härdat glas.

Optik

Högeffektiv optisk reflektor. Lins av polykarbonat

Ljuskällor

COB. Färgtemperatur 3000 K eller 4000 K, färgåtergivning Ra (CRI) ≥ 80 , färgtolerans MacAdam ≤ 3 SDCM. Förväntad livslängd: $\geq 90\,50\,000$ h

Ljustekniska data

Se ljusfördelning för respektive variant. Ljusdatafiler för DALux kan laddas ner från www.ecolux.se

Elektriska data

220-240V, 50/60 Hz, effektfaktor $\lambda \geq 0,90$. Förväntad livslängd drivare; upp till 50 000 h, max bortfall 10%.

Anslutning

Anslutningen görs i nedre delen av armaturen. Levereras med en IP68 kontakt med 0,2 m 3x1,5 mm² utomhuskabel. Vidarekoppling på begäran.

Godkännande

IP65, CE, Klass I, IK08

Montage

För markmontage. Används med anchor bolt kit för gjutning i marken eller adapter för betongfundament, se tillbehör nedan. För mer information, se monteringsanvisning.

Tillbehör

För ingjutning:

A10291 - Anchor bolt för Benton 1 & 9.

A10791 - Anchor bolt för Benton 2 & 10

För betongfundament:

26480509 - Adapter för Benton 1 & 9

26480507 - Adapter för Benton 2 & 10

Vid föreskrivning och beställning

Ange t.ex. BE-10001-G-8030-ND-01-A10291
Ev. tillbehör ska innefattas i ovanstående beteckning.

Ecolux förbehåller sig rätten att göra konstruktionsändringar utan föregående information.

Utvecklingen inom LED går snabbt och effektiviteten för denna ljuskälla ökar hela tiden. Se därför till att du alltid har aktuellt produktblad.