

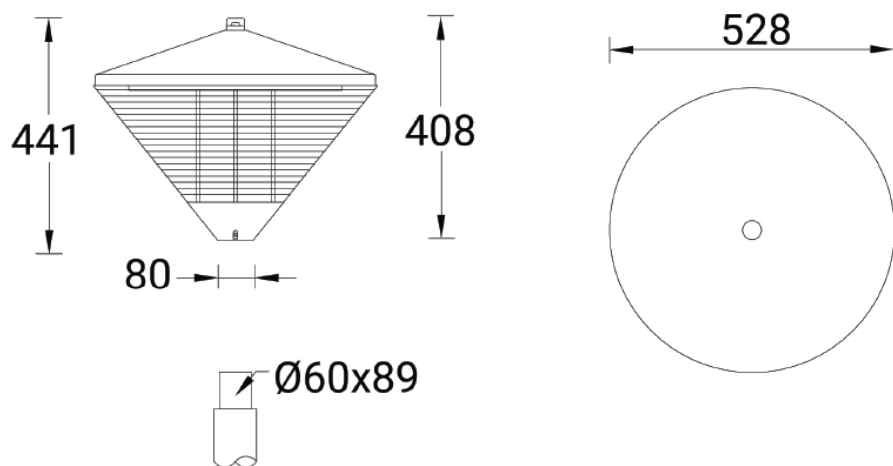


Produced by
LIGMAN

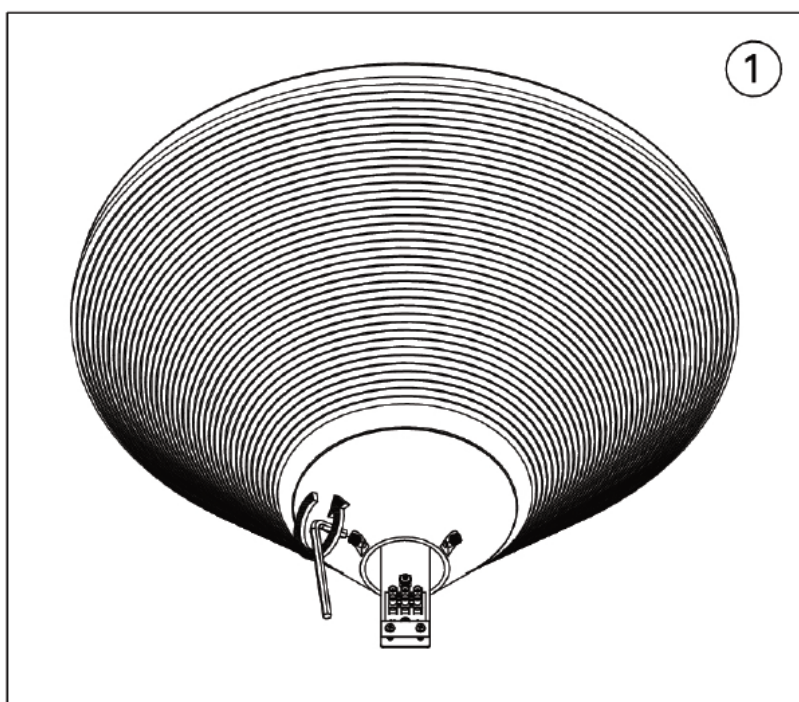
ecolux®
QBA

Monteringssanvisning

Måttskiss

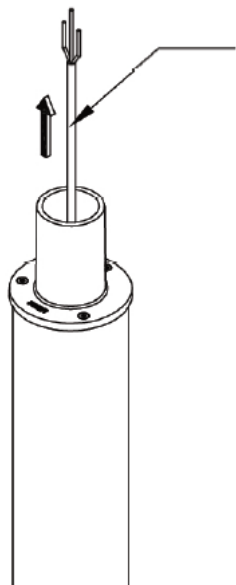


Montage



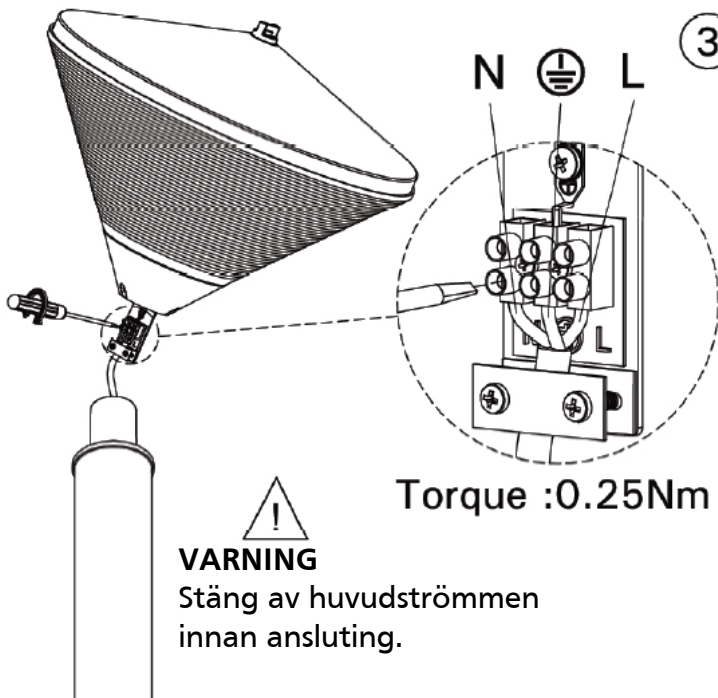
2

Cable OD
Min 6mm
Max 12mm



3

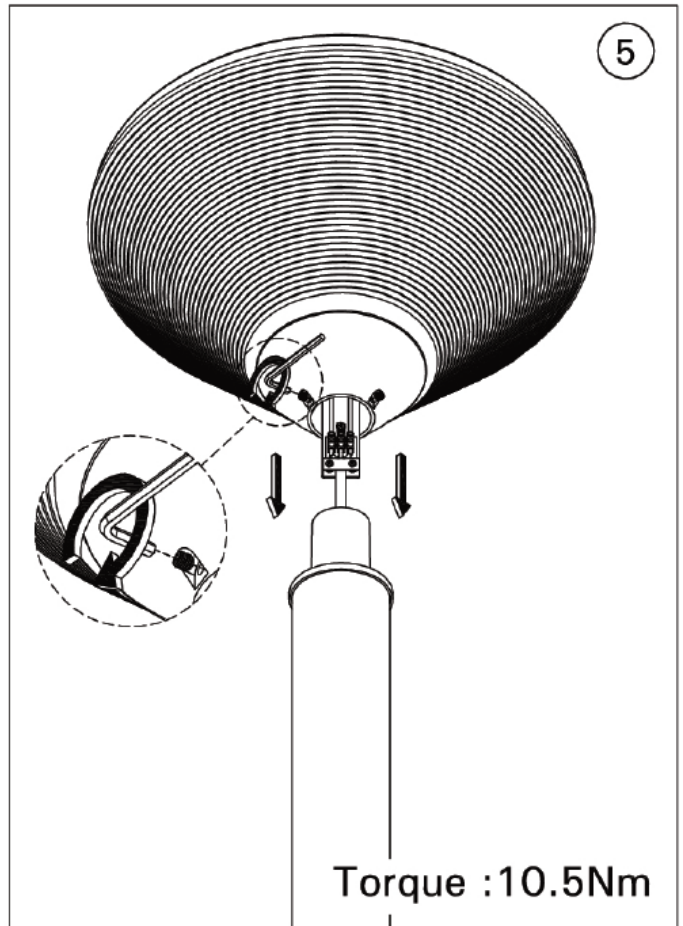
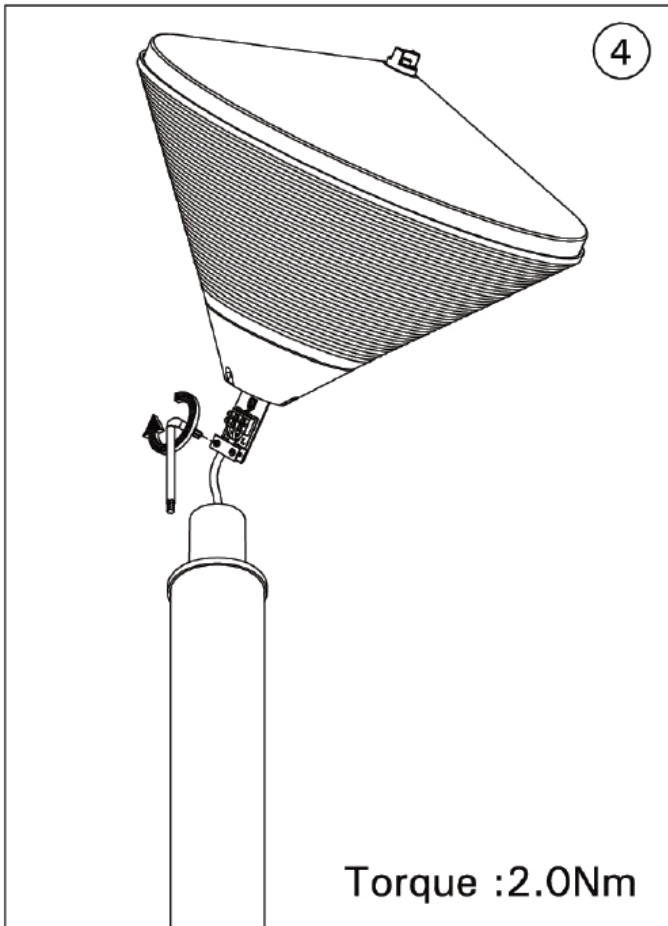
N ⊕ L



Torque :0.25Nm

! VARNING

Stäng av huvudströmmen
innan anslutning.



ecolux®

Ecolux AB | Box 73 | 265 21 ÅSTORP | Tel: 010-130 11 00 | E-post: info@ecolux.se
Vi reserverar oss för eventuella tryckfel.

QBA, Revision 0 (2305)