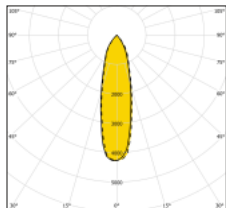


Armaturfamilj



Ljutfördelning



OD-21001-M-8030
Systemeffekt: 60,0 W
Armaturljusflöde:
4962 lm
Armaturljusutbyte:
83 lm/W
Färgtemperatur: 3000 K
Ljusspridning: 28°
Ljutfördelning:
Upp 0%, Ner 100%

Optik



VN N M W



VV VN E



Exteriör

IK08

IP66

LED

3000K

28°

Odessa är en familj med robusta och kompakta downlights för tak-, vägg, mark och stolpmontage i kluster. Odessa Cluster Column används med fördel i parkområden där belysningen behöver vara flexibel och med olika ljusspridningar.

- Finns i enkelt- eller dubbelsidigt kluster
- Flera spridningsvinklar
- Färgtemperatur 3000 K och 4000 K

| Modellnummer | Typ av ljuskälla | Effekt (W) | Optik (°) | | | | | | Färgtemperatur (CRI&CCT) | Armaturljusflöde (lm) | Ljusstyrning | Stolptopp | mått Ø (mm) | Vikt (kg) |
|------------------|------------------|------------|-----------|----|----|----|----|----|--------------------------|-----------------------|--------------|-----------|-------------|-----------|
| | | | VN | N | M | W | VV | EW | | | | | | |
| Odessa 1 | | | | | | | | | | | | | | |
| OD-21001 | 3 x 1 COB | 60 | - | - | 28 | 35 | 46 | 75 | 8030/8040 | 4782-5109 | ND/DI/DA | SC76 | 105 | 5,1 |
| OD-21002 | 6 x 1 COB | 120 | - | - | 28 | 76 | 74 | 35 | 8030/8040 | 9564-10218 | ND/DI/DA | SC76 | 105 | 10,2 |
| OD-21003 | 3 x 1 LED | 33 | 8 | - | - | - | - | - | 8030/8040 | 2082-2448 | ND/DI/DA | SC76 | 105 | 5,1 |
| OD-21004 | 6 x 1 COB | 66 | 8 | - | - | - | - | - | 8030/8040 | 4164-4896 | ND/DI/DA | SC76 | 105 | 10,2 |
| Odessa 2 | | | | | | | | | | | | | | |
| OD-21011 | 3 x 1 LED | 105 | - | 15 | 24 | 47 | 66 | - | 8030/8040 | 8886-10635 | ND/DA | SC76 | 130 | 6,9 |
| OD-21012 | 6 x 1 COB | 210 | - | 15 | 24 | 47 | 66 | - | 8030/8040 | 17772-21270 | ND/DA | SC76 | 130 | 13,8 |
| OD-21013 | 3 x 1 LED | 81 | 8 | - | - | - | - | - | 8030/8040 | 5112-6015 | ND/DA | SC76 | 130 | 6,9 |
| OD-21014 | 6 x 1 LED | 162 | 8 | - | - | - | - | - | 8030/8040 | 10224-12030 | ND/DA | SC76 | 130 | 13,8 |
| Odessa 19 | | | | | | | | | | | | | | |
| OD-21041 | 3 x 1 COB | 210 | - | 21 | 33 | 48 | 70 | - | 8030/8040 | 20727-24114 | ND/DI/DA | SC114 | 190 | 24 |
| OD-21042 | 6 x 1 COB | 420 | - | 21 | 33 | 48 | 70 | - | 8030/8040 | 41454-48228 | ND/DI/DA | SC114 | 190 | 41,5 |
| OD-21043 | 3 x 1 COB | 162 | - | 21 | 33 | 48 | 70 | - | 8030/8040 | 15561-18072 | ND/DI/DA | SC114 | 190 | 24 |
| OD-21044 | 6 x 1 COB | 324 | - | 21 | 33 | 48 | 70 | - | 8030/8040 | 31122-36144 | ND/DI/DA | SC114 | 190 | 41,5 |
| Odessa 20 | | | | | | | | | | | | | | |
| OD-21051 | 3 x 7 LED | 180 | 8 | - | - | - | - | - | 8030/8040 | 16686-17562 | ND/DI/DA | SC114 | 190 | 26 |
| OD-21052 | 6 x 7 LED | 360 | 8 | - | - | - | - | - | 8030/8040 | 33372-35124 | ND/DI/DA | SC114 | 190 | 45,5 |
| OD-21055 | 3 x 7 LED | 135 | 8 | - | - | - | - | - | 8030/8040 | 13131-13821 | ND/DI/DA | SC114 | 190 | 26 |
| OD-21056 | 6 x 7 LED | 270 | 8 | - | - | - | - | - | 8030/8040 | 26262-27642 | ND/DI/DA | SC114 | 190 | 45,5 |

Beställningsguide

Artikelnr = Modellnr - Optik - Färgtemperatur - Ljusreglering - Kulör - Tillbehör

Exempel Odessa Cluster Column 1:

Artikelnummer = OD-21001 - M - 8030 - ND - 01 - A80121

Förklaringar

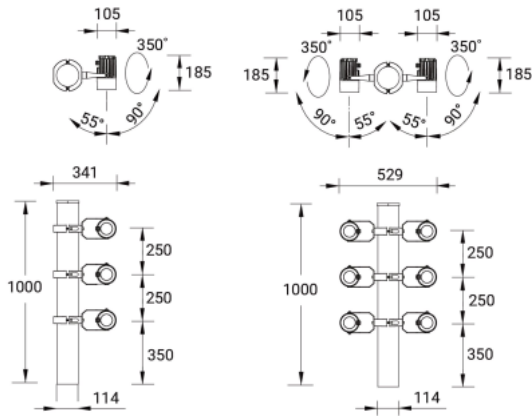
8030 = Färgåtergivning 80 (CRI), färgtemperatur 3000 K (CCT)
8040 = Färgåtergivning 80 (CRI), färgtemperatur 4000 K (CCT)
ND = Icke dimbart
DI = 1-10V
DA = DALI

Tillgängliga kulörer

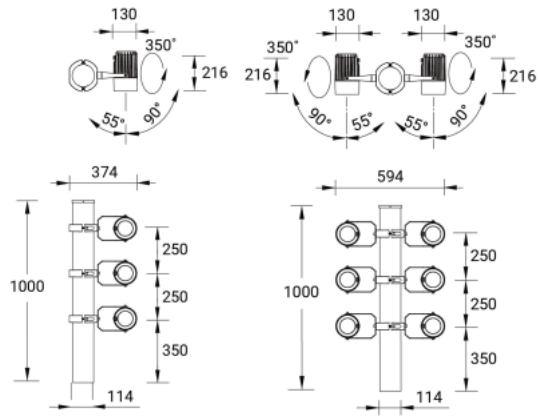


Måttskiss

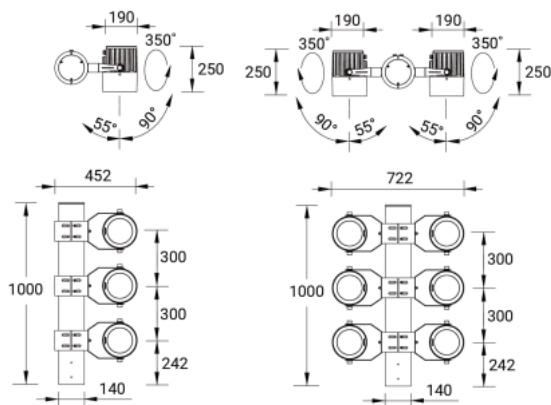
Odessa 1



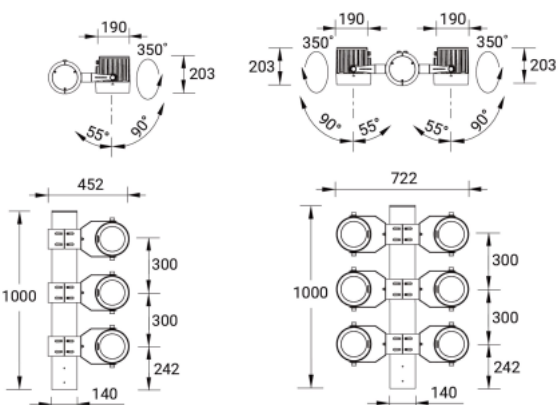
Odessa 2



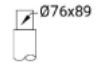
Odessa 19



Odessa 20



Stolstopp



Stolstopp



Linear spread lens för Odessa 1, 2, 19 & 20, se tillbehör.



Honeycomb louvre för Odessa 1, 19 & 20, se tillbehör.



Anti glare visor för Odessa 1, 19 & 20, se tillbehör.



Anti glare louvre för Odessa 1, 19 & 20, se tillbehör.

TEKNISK SPECIFIKATION

Armaturbeskrivning

Armaturhus av pressgjuten aluminium som är korrosionsskyddat och pulverlackerat. Packning av slitstarkt silikongummi. Rostfria skruvar med ZFC beläggning för extra skydd. Packning av slitstarkt silikon. Skyddsglas av klart härdat glas.

Optik

Högeffektiv optisk reflektor.

Ljuskällor

COB eller LED-modul. Färgtemperatur 3000 K eller 4000 K, färgåtergivning Ra (CRI) ≥ 80 , färgtolerans MacAdam ≤ 3 SDCM. Förväntad livslängd:
 $\geq L90$ 55 000 h (OD-21011-12)
 $\geq L90$ 61 000 h (OD-21001-2, 21041-42)
 $\geq L80$ 100 000 h (OD-21003-4, 21013-14, 21043-44, 21051-52 & 21055-56)

Ljuskonfigurationsdata

Se ljusfördelning för respektive variant. Ljusdatafiler för DIALux kan laddas ner från www.ecolux.se

Elektriska data

220-240V, 50/60 Hz, effektfaktor $\lambda \geq 0,90$. Förväntad livslängd drivare, upp till 50 000 h, max bortfall 10%.

Anslutning

Armaturerna levereras med vars en monterad utomhuskabel 2,0 m 3x1,0 mm². Anslutning sker i stolstoppen, 1 plint/strålkastare.

Godkännande

IP66, CE, Klass I, IK08.

Montage

För montage på stolstopp. Stolpe & markinfästning ingår ej. För mer information, se monteringsanvisning.

Tillbehör

A80214 - Linear spread lens, för Odessa 1.
A80114 - Linear spread lens, för Odessa 2.
A51814 - Linear spread lens, för Odessa 19 & 20.
A80331 - Anti glare visor, för Odessa 1.
A80131 - Anti glare visor, för Odessa 2.
A54331 - Anti glare visor, för Odessa 19.
A54431 - Anti glare visor, för Odessa 20.
A80231 - Anti glare louvre, för Odessa 2.
A54531 - Anti glare louvre, för Odessa 19.
A54631 - Anti glare louvre, för Odessa 20.
A80121 - Honeycomb louvre, för Odessa 1.
A54121 - Honeycomb louvre, för Odessa 19 & 20.

Vid föreskrivning och beställning

Ange t.ex. OD-21001-M-8030-ND-01
 Ev. tillbehör ska innefattas i ovanstående beteckning.

Ecolux förbehåller sig rätten att göra konstruktionsändringar utan föregående information.

Utvecklingen inom LED går snabbt och effektiviteten för denna ljuskälla ökar hela tiden. Se därför till att du alltid har aktuellt produktblad.