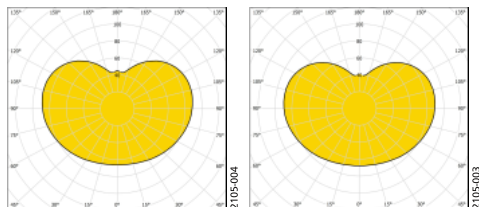


Armaturfamilj



Ljutfördelning



**Palla 7619/3000-Glas 3K
Ø400**

Systemeffekt: 22,4 W
Armaturljusflöde: 3005 lm
Armaturljusutbyte:
134 lm/W
Färgtemperatur: 3000 K
Färgåtergivningsindex:
Ra (CRI) ≥ 80
Färgtolerans: MacAdam
≤ 3 SDCM
Ljutfördelning:
Upp: 49%, Ner: 51%
Förväntad livslängd LED:
L₈₀ 100 000 h
L₉₀ 60 000 h
Förväntad livslängd don,
upp till 100 000 h, max
bortfall 10%

**Palla 7619/3200-PE 3K
Ø400**

Systemeffekt: 22,4 W
Armaturljusflöde: 3193 lm
Armaturljusutbyte:
143 lm/W
Färgtemperatur: 3000 K
Färgåtergivningsindex:
Ra (CRI) ≥ 80
Färgtolerans: MacAdam
≤ 3 SDCM
Ljutfördelning:
Upp: 49%, Ner: 51%
Förväntad livslängd LED:
L₈₀ 100 000 h
L₉₀ 60 000 h
Förväntad livslängd don,
upp till 100 000 h, max
bortfall 10%

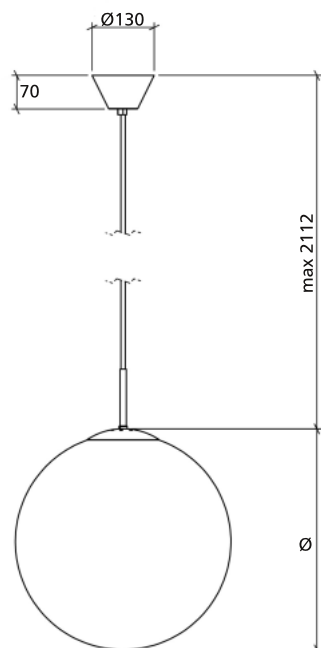


Allmänbelysning



Palla är en klassisk, pendlad glob som aldrig går ur tiden. Globen finns i både sidenmatt, munblåst opalglas och opal polyeten. Palla finns i tre storlekar och med dold sensor vilket ger en stor applikationsbredd. Armaturen har en avancerad LED-modul för att optimera ljusutbytet och få en jämn och fin luminans i kupan. Drivdonet är placerat i LED-modulen vilket gör den enkel att montera. Armaturen fungerar lika bra i klassrum, lounge och matsal som korridorer och trapphus.

Måttskiss



- L₈₀ 100 000 h/L₉₀ 60 000 h
- Tre storlekar
- Finns i glas- eller polyetenkupa
- Glaskupan är av sidenmatt, munblåst opalglas
- Upp till 143 lm/W
- Textilkabel med wire
- Finns med trådlös styrning (Casambi) på förfrågan
- Finns även i fler kulörer, se separata produktblad

Artikel-nummer		Mått Ø	Vikt	Armaturljusflöde (lm)	Armaturljusutbyte (lm/W)	Effekt (W)	Åtgångstal
	Dimbart 3000 K	(mm)	(kg)				
761900-0000	Palla 7619/1900-PE 3K Dim	Ø350	2,6	1867	138	13	0,087
761901-0000	Palla 7619/3200-PE 3K Dim	Ø400	2,8	3193	143	22	0,051
761902-0000	Palla 7619/4500-PE 3K Dim	Ø450	3,1	4494	137	33	0,037
761903-0000	Palla 7619/1900-Glas 3K Dim	Ø350	3,0	1789	134	13	0,090
761904-0000	Palla 7619/3200-Glas 3K Dim	Ø400	3,7	3005	134	22	0,055
761905-0000	Palla 7619/4500-Glas 3K Dim	Ø450	5,2	4387	137	33	0,038
	Dimbart NS6 3000 K						
761906-0000	Palla 7619/1900-PE 3K Dim NS6	Ø350	2,6	1867	138	13	0,087
761907-0000	Palla 7619/3200-PE 3K Dim NS6	Ø400	2,8	3193	143	22	0,051
761908-0000	Palla 7619/4500-PE 3K Dim NS6	Ø450	3,1	4494	137	33	0,037
761909-0000	Palla 7619/1900-Glas 3K Dim NS6	Ø350	3,0	1789	134	13	0,090
761910-0000	Palla 7619/3200-Glas 3K Dim NS6	Ø400	3,7	3005	134	22	0,055
761911-0000	Palla 7619/4500-Glas 3K Dim NS6	Ø450	5,2	4387	137	33	0,038

Takkopp



Textilkabel



Armaturfattning



PE = Opal polyeten

Glas = Syramatterat munblåst opalglas

3K = Färgtemperatur 3000 K

Färgtemperatur 4000 K på förfrågan

Dim = För DSI-signal/fasimpulsstyrning/DALI/corridorFunction

Dim NS6 = Korridorfunktion (10% grundljus)

Åtgångstal = Antal armaturer/m² per 100 lux. Mer information

under fliken "Teknik/Ladda ner" på www.ecolux.se



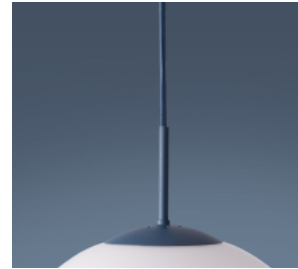
Palla Ø350 mm.



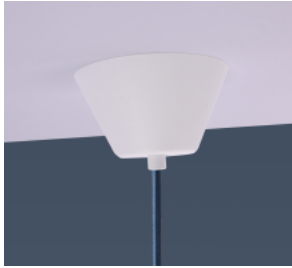
Palla Ø400 mm.



Palla Ø450 mm.



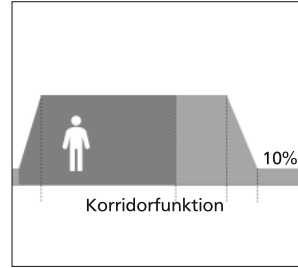
Textilkabel med wire.



Takkoppen klarar en taklutning på 25°.



För att ändra grundinställningen på sensorn använder man fjärrkontrollen. Säljs separat, se tillbehör.



 **-Dim NS6**, armaturen är försedd med dold närvarostyrning (mikrovägsensor). Armaturen är inställd på korridorfunktion vilket innebär att när ingen närvaro har detekterats efter en viss tid kommer ljuset dimmas ner till ett grundljus (~10%). När sensorn detekterat närvaro igen dimmas ljuset upp till 100%. Dvs. ljuset släcks aldrig.
Grundinställning:
Detekteringsområde: 100%
Hålltid: 10 minuter
Dagsljus: Tänder alltid

Mer information om närvarostyrning under fliken "Teknik/ladda ner", på www.ecolux.se.



Palla finns i flera kulörer på textilkabel och armaturfattning. För mer information om övriga kulörer, se separata produktblad.



Armaturen går att få med trådlös styrning (Casambi), ange slutsiffror -0049. För mer information kontakta Ecolux.

TEKNISK SPECIFIKATION

Armaturbeskrivning

Armaturfattning lackerad i blå (RAL Design 240 40 15) matt finstruktur av stålplåt. Innerdel av stålplåt. Glob av syramatterat munblåst opalglas eller opal polyeten. Blå textilkabel med wire. Takkopp av vit polypropylen. Armaturerna är halogenfria.

Ljuskälla

LED-modul. Färgtemperatur 3000 K, färgåtergivning Ra (CRI) ≥ 80, förväntad livslängd L80 100 000 h, L90 60 000 h. Färgtolerans MacAdam ≤ 3 SDCM.

Ljustekniska data

Se ljusfördelning för respektive variant. Ljusdatafiler för Dialux kan laddas ner från www.ecolux.se

Elektriska data

230V, 50 Hz, effektfaktor $\lambda > 0,95$. Armaturer för ljusreglering, se beskrivning på produktbladets framsida. Styrdonen är av typ, stand alone. Förväntad livslängd don, upp till 100 000 h, max bortfall 10%. Belastningstabell kan laddas ner från www.ecolux.se på produktsidan.

Anslutning

Armaturen är försedd med 2,1 m kabel; Dim: 5G0,75 mm², Dim NS6: 3G1,0 mm².

Godkännande

IP20, CE, Klass I.

Montage

För pendlat montage i fast tak eller undertak. Takkrok och armaturclips (för T-24 profil) ingår som monteringsdetaljer.

Tillbehör

14945 - Fjärrkontroll NS6

Materialspecifikation

Fullständig materialdeklaration kan laddas ner från hemsidan, www.ecolux.se

Vid föreskrivning och beställning

Ange t.ex. 761900-0000 Ecolux Palla 7619/1900-PE Ø350 3K.
Ev. tillbehör beställs separat.

Ecolux förbehåller sig rätten att göra konstruktionsändringar utan föregående information.

Utvecklingen inom LED går snabbt och effektiviteten för denna ljuskälla ökar hela tiden. Se därför till att du alltid har aktuellt produktblad.