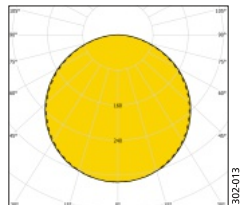


## Armaturfamilj

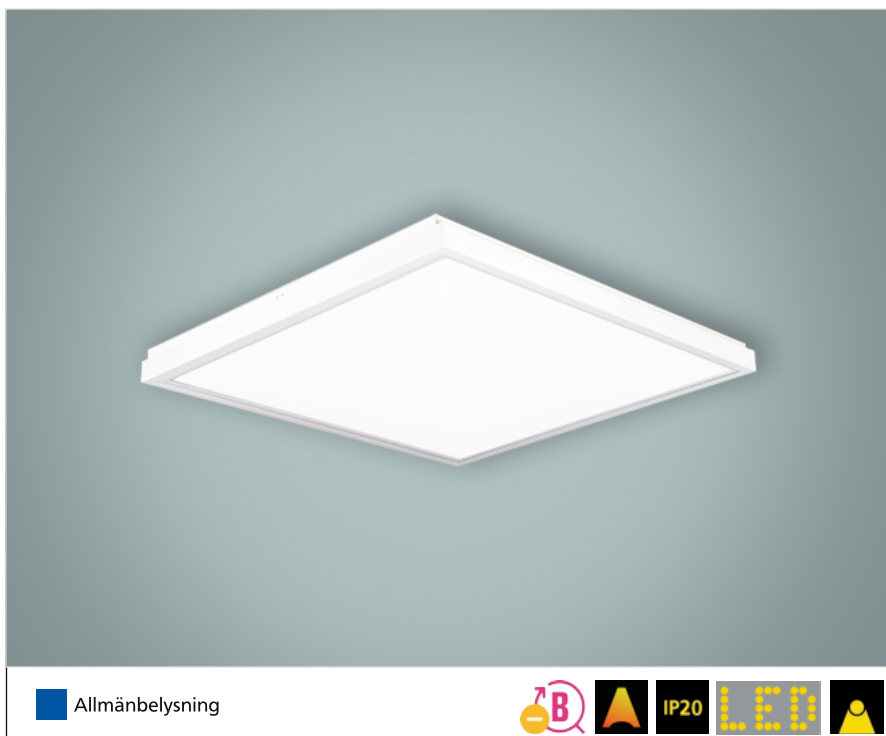


## Ljusfördelning

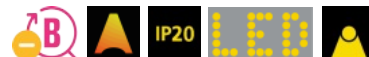


### Tetto III C 7066/3600 4K 6x6

Systemeffekt: 26,3 W  
 Armaturljusflöde: 3570 lm  
 Armaturljusutbyte: 136 lm/W  
 Färgtemperatur: 4000 K  
 Färgåtergivningsindex: Ra ≥ 80  
 Färgtolerans: MacAdam ≤ 3 SDCM  
 Ljusfördelning: Upp: 0%, Ner: 100%  
 Förväntad livslängd LED:  
 L<sub>80</sub> 100 000 h  
 L<sub>90</sub> 50 000 h  
 Förväntad livslängd drivare:  
 Upp till 100 000 h, max bortfall 10%



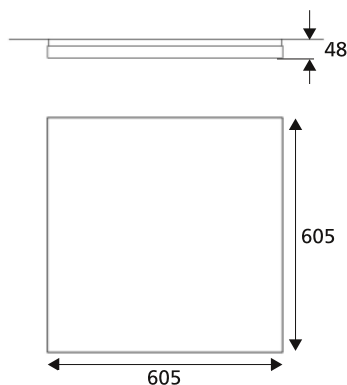
Allmänbelysning



Tetto III är en serie lågbyggda och prisvärda armaturer för infällt, utanpåliggande och pendlat montage. Tetto III Ceiling är den utanpåliggande varianten och ger ett mjukt och behagligt ljus och passar bra till allmänbelysning, t.ex. i lounge.

- L<sub>80</sub> 100 000 h
- Flera lumenpaket
- Finns även för infällt och pendlat montage, se separata produktblad
- Finns i färgtemperatur 3000 K, se separat produktblad
- Finns med trådlös styrning (Casambi)
- Bedömd hos Byggarubedömningen (BVB)

## Måttskiss



Artikelnummer		Vikt (kg)	Armaturljusflöde (lm)	Armaturljusutbyte (lm/W)	Effekt (W)	Åtgångstal
<b>Icke dimbart 4000 K</b>						
706610-0000	Tetto III C 7066/1800 4K 6x6	5,2	1826	133	14	0,072
706611-0000	Tetto III C 7066/2600 4K 6x6	5,2	2554	134	19	0,051
706612-0000	Tetto III C 7066/3600 4K 6x6	5,2	3570	136	26	0,037
706613-0000	Tetto III C 7066/4500 4K 6x6	5,2	4451	136	33	0,029
706614-0000	Tetto III C 7066/5200 4K 6x6	5,2	5205	135	39	0,025
<b>Dimbart 4000 K</b>						
706710-0000	Tetto III C 7067/1800 4K 6x6 Dim	5,2	1826	133	14	0,072
706711-0000	Tetto III C 7067/2600 4K 6x6 Dim	5,2	2554	134	19	0,051
706712-0000	Tetto III C 7067/3600 4K 6x6 Dim	5,2	3570	136	26	0,037
706713-0000	Tetto III C 7067/4500 4K 6x6 Dim	5,2	4451	136	33	0,029
706714-0000	Tetto III C 7067/5200 4K 6x6 Dim	5,2	5205	135	39	0,025
<b>Dimbart Casambi 4000 K</b>						
706710-0049	Tetto III C 7067/1800 4K 6x6 Dim Casambi	5,2	1826	133	14	0,072
706711-0049	Tetto III C 7067/2600 4K 6x6 Dim Casambi	5,2	2554	134	19	0,051
706712-0049	Tetto III C 7067/3600 4K 6x6 Dim Casambi	5,2	3570	136	26	0,037
706713-0049	Tetto III C 7067/4500 4K 6x6 Dim Casambi	5,2	4451	136	33	0,029
706714-0049	Tetto III C 7067/5200 4K 6x6 Dim Casambi	5,2	5205	135	39	0,025

## Förklaringar

4K= Färgtemperatur 4000 K  
 Dim = DSI-signal/Fasimpulsstyrning/DALI/corridorFunction  
 Casambi = Trådlös styrning  
 Åtgångstal = Antal armaturer/m<sup>2</sup> per 100 lux. Mer information under fliken "Teknik/Ladda ner" på [www.ecolux.se](http://www.ecolux.se)  
 CLO på förfrågan



Tetto III Ceiling 6x6



Armaturramen kan enkelt låsas med hjälp av en skruvmejsel.



Finns även för infällt montage, Tetto III.



Finns även för pendlat montage, Tetto III Down.



Armaturen finns med trådlös styrning, Casambi. Mer information om Casambi och dess tillbehör finns på [www.ecolux.se](http://www.ecolux.se).

## TEKNISK SPECIFIKATION

### Armaturbeskrivning

Armaturbox av vitlackerad stålplåt (RAL9010, glans 30). Armaturram av vitlackerad, strängpressad aluminium. Drivaren är av typ stand alone. Armaturen är halogenfri.

### Bländskydd

Satinéskiva av akryl (PMMA).

### Ljuskällor

LED-modul, färgtemperatur 4000 K, färgåtergivning  $R_a \geq 80$ , förväntad livslängd  $L_{80}$  100 000 h,  $L_{90}$  50 000 h. Färgtolerans MacAdam  $\leq 3$  SDCM.

### Ljustekniska data

Se ljusfördelning för respektive variant. Ljusdatafiler för Dialux kan laddas ner från [www.ecolux.se](http://www.ecolux.se).

### Elektriska data

230 V, 50 Hz, effektfaktor  $\lambda > 0,98$ . Armaturerna för ljusreglering, se beskrivning på produktbladets framsida. Förväntad livslängd drivare; upp till 100 000 h, max bortfall 10%. Belastningstabell kan laddas ner från [www.ecolux.se](http://www.ecolux.se) på produktsidan.

### Anslutning

Armaturen är försedd med fristående drivare med dubbla införingshål och med anslutningsplint 3x2x2,5 mm<sup>2</sup> (icke dimbart) och 5x2x2,5 mm<sup>2</sup> (dibart).

### Godkännande

IP20, CE, Klass I.

### Montage

Utanpåliggande. För mer information se monteringsanvisningen för Tetto III Ceiling.

### Materialspecifikation

För Tetto III C 7066/7067

#### Metaller

	% av totalvikt
Stålplåt	52%
Aluminium	6%

#### Plaster

Polyester epoxy	4%
Akryl (PMMA)	22%
Polystyren	7%
Polyetentereftalat (PET)	1%
Etenvinylacetat (EVA)	2%

LED-modul	1%
Drivare	5%

Fullständig miljödeklaration kan laddas ner från hemsidan, [www.ecolux.se](http://www.ecolux.se)

### Vid föreskrivning och beställning

Ange t.ex. 706610-0000 Tetto III C 7066/1800 4K 6x6. Ev. tillbehör beställs separat.

*Ecolux förbehåller sig rätten att göra konstruktionsändringar utan föregående information.*

*Utvecklingen inom LED går snabbt och effektiviteten för denna ljuskälla ökar hela tiden. Se därför till att du alltid har aktuellt produktblad.*