



Ecolux

Reko II/Reko II SÄK
Reko LED/Reko LED SÄK
Reko LED klass II

monteringsanvisning

Monteringsdetaljer (medlevereras)

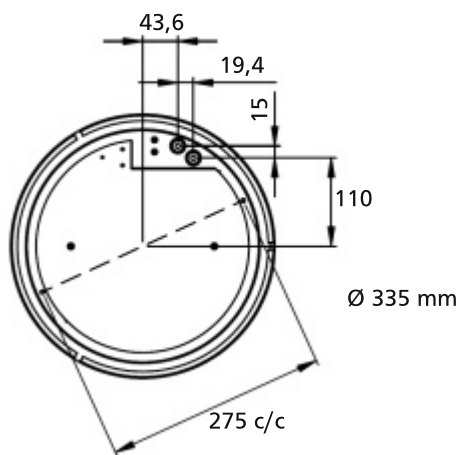


Bricka x4

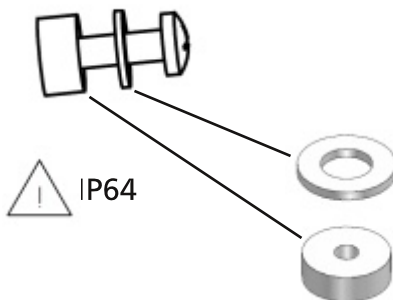


Packning x4

Håltagning för upphäng/anslutning



Montering av armatur



Packningen monteras under fästskruv/bricka för att säkerställa tätning.

Montering av Reko NS1 på vägg

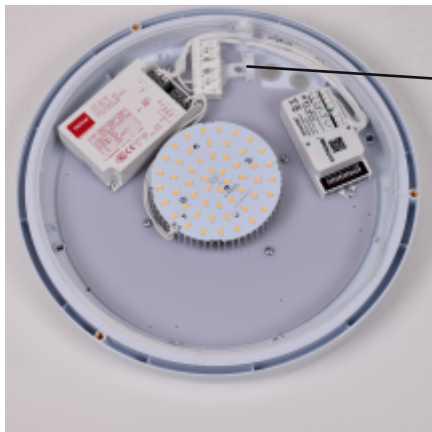


Vid montering på vägg med NS1, skall sensorn sitta nedåt för bästa funktion.

Reko NS1 uppfyller kraven för IP44.



Anslutning av Reko klass II



Dragavlastningen ska användas för att fixera anslutningsledning.

Montering av Reko II SÄK/Reko LED SÄK med SÄK-ring



SÄK-ring monteras mellan taket och armaturen.

Underhåll Reko LED

Vid behov avtorkas kupan med antistatisk duk.