



ecolux[®]
when light matters

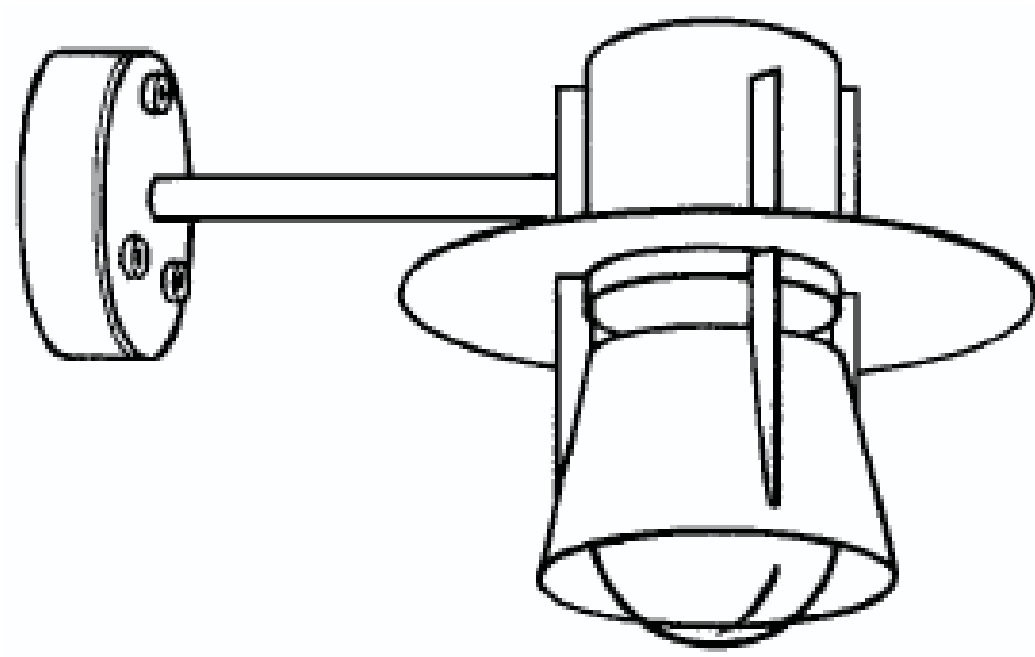
MONTAGEANVISNING

ANNO EXTERIÖR

Datum		2008-03-06	
Ritad	JEK	Godk.	BS
Dokumentnr.	9902-101	Rev.	3

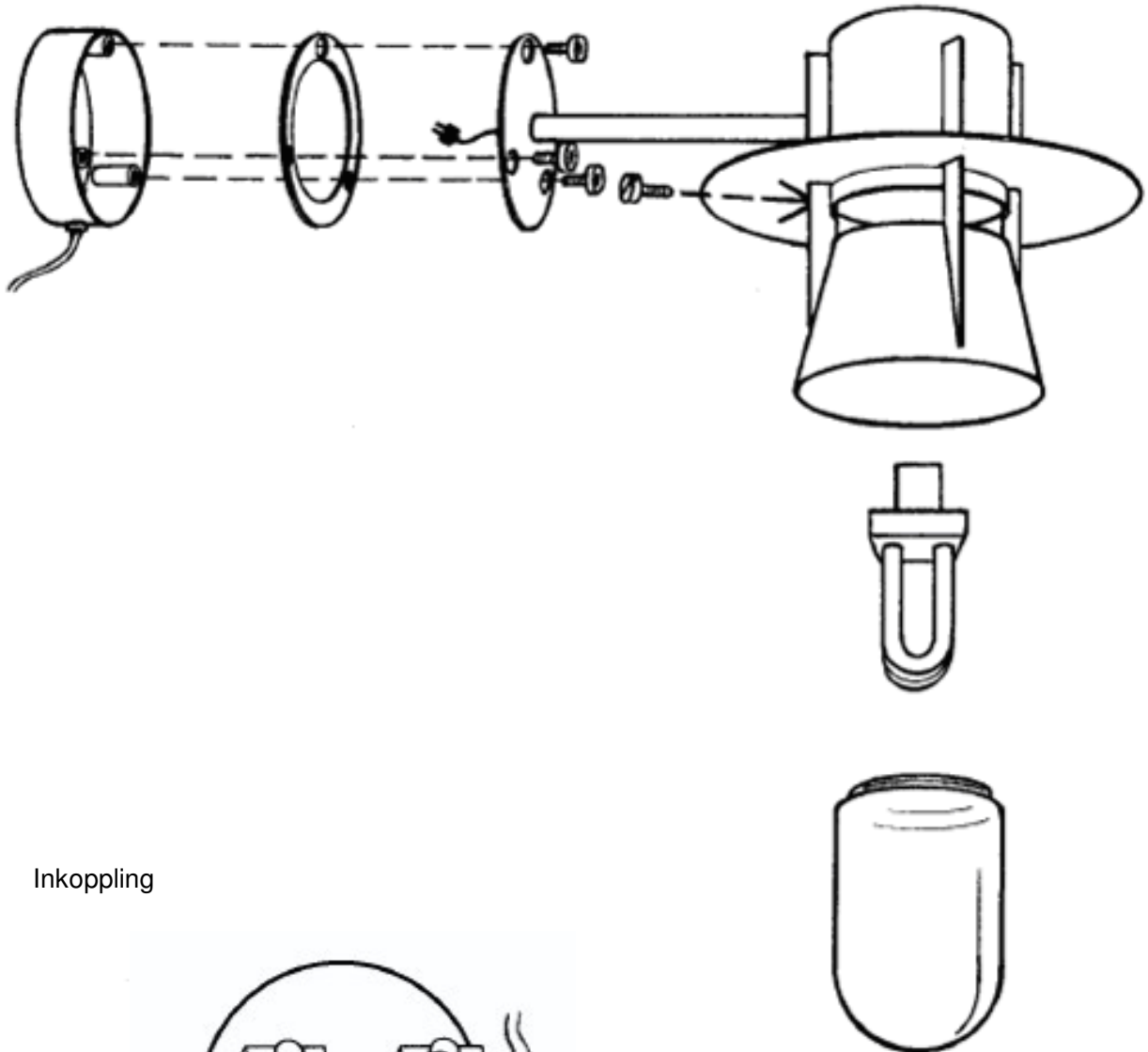
Monteringsdetaljer

6340



Montering av armatur

6340



Inkoppling

