



ecolux[®]
when light matters

MONTAGEANVISNING

LÅSTAPP
LAVANDA

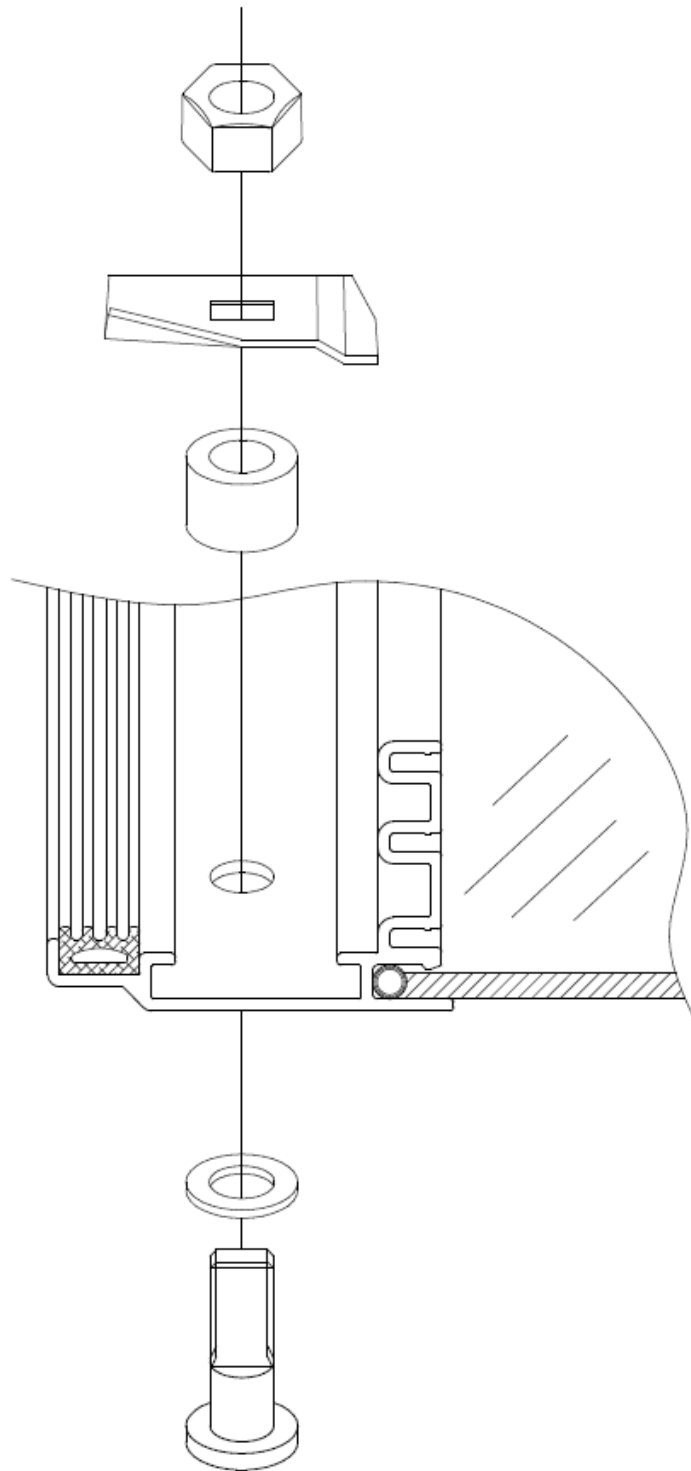
Datum
2008-09-24

Ritad
JEK

Godk.
BS

Dokumentnr.
9127-047

Rev.
4



- Demontera Lavanda-ramen från armaturen
- Demontera det gamla låsen från ramen
- Montera det nya låsen enl. skissen ovan
- Dra åt muttern till glappfritt förband, lätt vridbart med skruvmejsel
- Tryck upp ramen, i sitt läge, och vrid låsen ett $\frac{1}{4}$ -varv så att de låser

