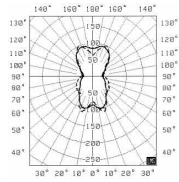


Armaturfamilj



Ljusfördelning



**4270/118**  
 Ljuskälla: TC-TEL  
 Verkningsgrad: 73,6%  
 Ljusfördelning:  
 Upp 50%, Ner 50%



Canna 4270/118

Canna 4278/118

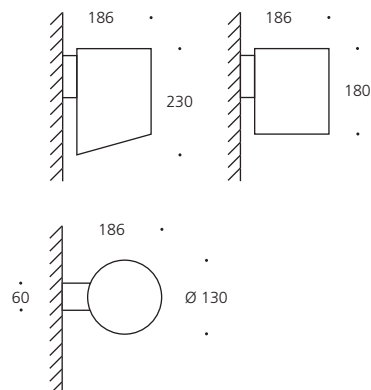
■ Allmänbelysning ■ Kompletterande belysning



Canna med kupa i Satiné akryl skapar en mjuk, jämn och diffus ljusspridning. Den eleganta formen och lilla dimensionen gör att den passar som kompletterande belysning i kontor, entréer, receptioner och konferensrum eller som allmänbelysning i till exempel korridorer.

- jämn och diffus ljusspridning
- liten dimension
- enkel att montera
- för kompaktlysrör
- i två utförande
- under utvärdering av SundaHus

Måttskiss



Aluminiumstruktur

Artikelnummer	LE-Klass	Lysrör TC-TEL(W)	Lampsockel	Luminansklass	Vikt (kg)
<b>HF-standard</b>					
427000-0000 Canna 4270/118		1x18	Gx24q-2	B	0,4
427800-0000 Canna 4278/118		1x18	Gx24q-2	B	0,4

LE-klass = Information gå in på "www.ecolux.se"



Canna **4270** med avbländningsband.



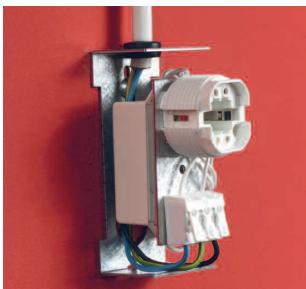
Canna **4278** med avbländningsband.



Skärmen monteras när installationen är klar (4270).



Skärmen monteras när installationen är klar (4278).



Anslutning kan göras både med utanpåliggande kabel uppifrån eller rötutlopp från väggen.

## TEKNISK SPECIFIKATION

### Armaturbeskrivning

Armaturstomme av strängpressad aluminium med aluminiumstrukturlack. Driftdonet är monterat på ett väggfäste av aluzink. Armaturerna är halogenfria.

### Bländskydd

Cylinder av akrylplast (Satiné) och ett avbländningsband i aluminiumstruktur som döljer den horisontella ljuskällan.

### Ljuskällor

TC-TEL kompaktlysrör. ILCOS-beteckning FSM-E.

### Ljustekniska data

Se ljusfördelning för respektive variant. Ljusdatafiler för Dialux kan laddas ner från [www.ecolux.se](http://www.ecolux.se)

### Elektriska data

230 V, 50 Hz,  $\cos \varphi > 0,96$ .  
Armaturerna är försedda med HF-don.

### Godkännande

IP20.

### Montage

För väggmontage med två nyckelhål på väggfästet. Skärm monteras efter att installationen är klar.

### Materialspecifikation

För Canna 4270/118.

Metaller	% av totalvikt
Aluminium	36%
Järn	19%
Koppar	1%
Plaster	
Akryl	39%
Polyester	1%
Polykarbonat	4%

Fullständig miljödeklaration kan laddas ner från hemsidan, [www.ecolux.se](http://www.ecolux.se)

### Vid föreskrivning och beställning:

Ange t ex 427000-0000 Ecolux Canna 4270/118.  
Ljuskällor och ev tillbehör beställs separat.

Ecolux förbehåller sig rätten att göra konstruktionsändringar utan föregående information.