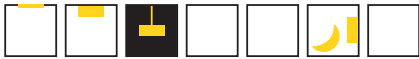
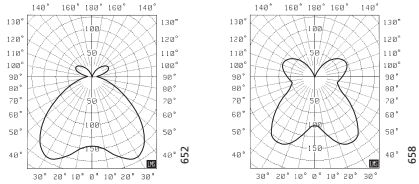


Armaturfamilj



Ljusfördelning




Anno 4348/118
Ljuskälla: TC-TEL
Verkningsgrad: 68%
Ljusfördelning:
Upp 19%, Ner 81%

Anno 4358/118
Ljuskälla: TC-TEL
Verkningsgrad: 74,8%
Ljusfördelning:
Upp 33%, Ner 67%




Fotografiert: M.A.A. Tom Stepp

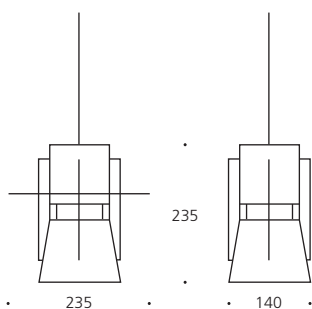
 Kompletterande belysning




Anno Interiör är designad av arkitekten Tom Stepp med två olika modeller. Skillnaden är skärmen som finns i opalplast eller strukturlackerad aluminium. Den passar som komplement till allmänbelysningen i till exempel receptioner och korridorer på kontor och skolor. I Annofamiljen finns även varianter för infällnad eller dikt tak montage.

- opal- eller metallskärm
- textilöverdragen ledning
- med eller utan dekorationsskiva
- kompakt och energisnål
- finns även som halvfällad, dikt tak
- produkten bedömd i  **SundaHus** Miljödata

Måttskiss



Aluminiumstruktur

Artikelnummer	LE-klass	Ljuskälla TC-TEL (W)	Lampsockel	Luminansklass	Vikt (kg)	Åtgångstal
HF-standard						
434600-0000 Anno Down 4346/118						
434800-0000 Anno Down 4348/118		1x18	Gx24q-2	–	2,0	0,174
435600-0000 Anno Down 4356/118		1x18	Gx24q-2	B	2,0	0,157
435800-0000 Anno Down 4358/118		1x18	Gx24q-2	B	1,5	0,153

LE-klass = Information gå in på "www.ecolux.se"
Åtgångstal = Antal armaturer/m² per 100 lux.



Anno **4346** pendlad från tak – här med dekorskiva.



Anno **4348** pendlad från tak.



Anno **4356** pendlad från tak – här med dekorationsskiva.



Anno **4358** pendlad från tak.



Anno **4340** med metallskärm.
Anno **4350** med opalskärm av polykarbonat.



Anno **4344** med metallskärm.
Anno **4354** med opalskärm av polykarbonat.



Anno **6340** för väggmontage.

TEKNISK SPECIFIKATION

Armaturbeskrivning

4346-4348, Armaturstomme och skärm är tillverkade av plåt. Plåten är lackerad för att få aluminiumstruktur. Skärmens insida är vitlackerad. Armaturerna är halogenfria.

4356-4358, Armaturstomme i plåt och skärm i opal polykarbonat. Plåten är lackerad för att få aluminiumstruktur.

Anno är konstruerad för 18W kompaktlysrör med elektroniskt driftdon (HF) med inbyggd lamphållare. Armaturerna är helt PVC-fria. Armaturerna är halogenfria.

Ljuskällor

TC-TEL kompaktlysrör. ILCOS-beteckning FSM-E.

Ljustekniska data

Se ljusfördelning för respektive variant. Ljusdatafiler för Dialux kan laddas ner från www.ecolux.se

Elektriska data

230 V, 50 Hz, $\cos \varphi > 0,98$.
Armaturerna är försedda med HF-don.

Anslutning

Levereras med en monterad 3,0 m textilöverdragen anslutningsledning samt takkopp.

Godkännande

IP20. ∇ . Klass I. CC .

Materialspecifikation

För Anno 4346/118.

Metaller	% av totalvikt
Järn	92%
Plaster	
Polyester Epoxy	2%
EVA	1%
Polykarbonat	5%

Fullständig miljödeklaration kan laddas ner från hemsidan, www.ecolux.se

Vid föreskrivning och beställning

Ange t ex 434600-0000 Ecolux Anno 4358/118. Ljuskällor och ev tillbehör beställs separat.

Ecolux förbehåller sig rätten att göra konstruktionsändringar utan föregående information.