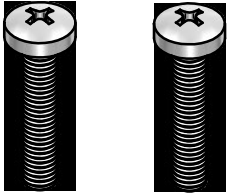


ecolux[®]
when light matters

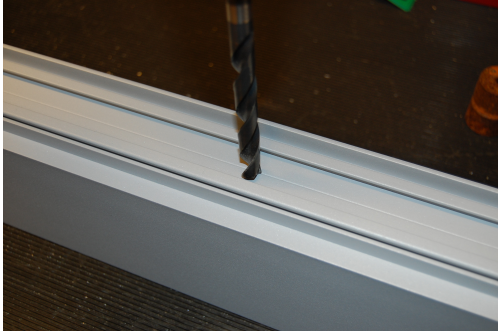
MONTAGEANVISNING
INFÄLLNADSBYGEL 2887/2958
GIPSTAK/BÄRVERK
SKYLINE II (INFÄLLD)

| | | | |
|-------------|-------|------------|----|
| Datum | | 2010-04-20 | |
| Ritad | Godk. | BS | MP |
| Dokumentnr. | Rev. | 0732-410 | 1 |

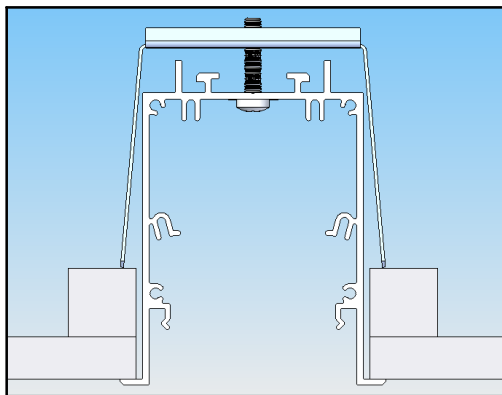
Montagedetaljer



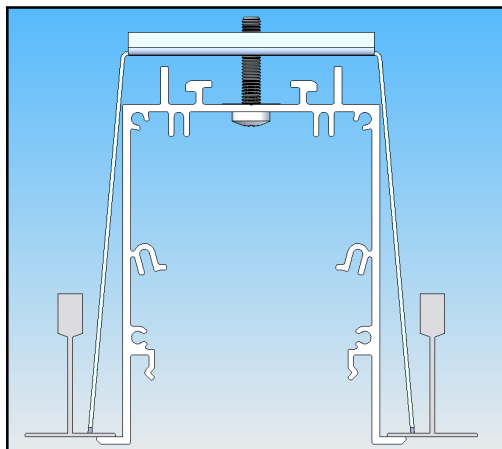
Monteringshål för fäste



Hål $\varnothing 5,5$ (x2) borrar i profilenhet, tillse att hålen borrar i slitsspår på profilens ovansida. OBS 2 st per profilenhet.



Gipstak infälld

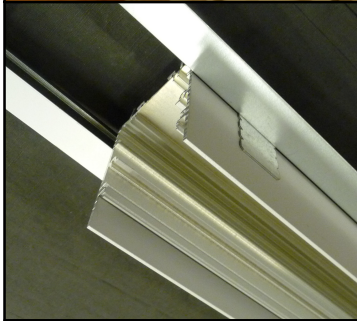


Bärverk infälld

Montage i gipstak/bärverk



Montera infällnadsbygel enligt bild. OBS 2 st per profilenhet.



För upp profilenhet i taket.
Tryck med mejsel upp infällnadsbygelns skruv och tillse att bygel ej står snett.

