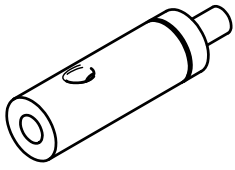




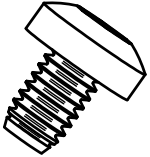
## Monteringsdetaljer



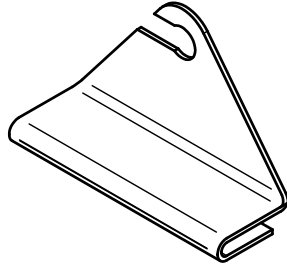
x2



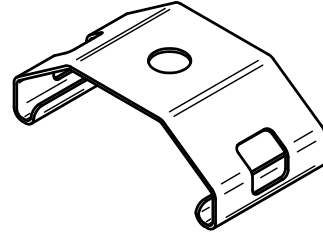
x2



x2

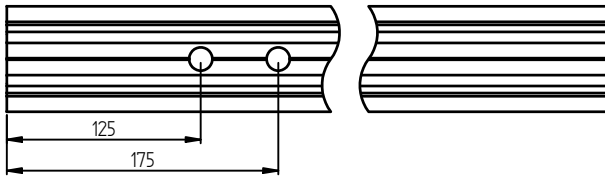


x4

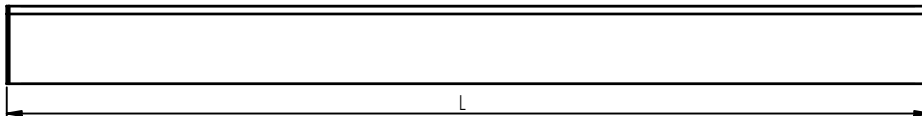


x2

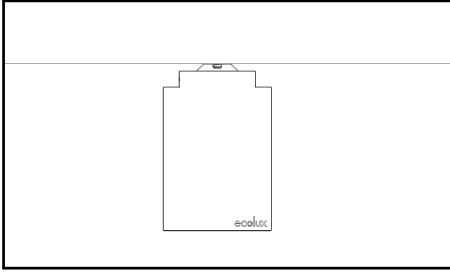
## Håltagning för kabel



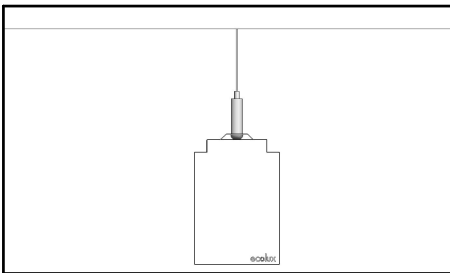
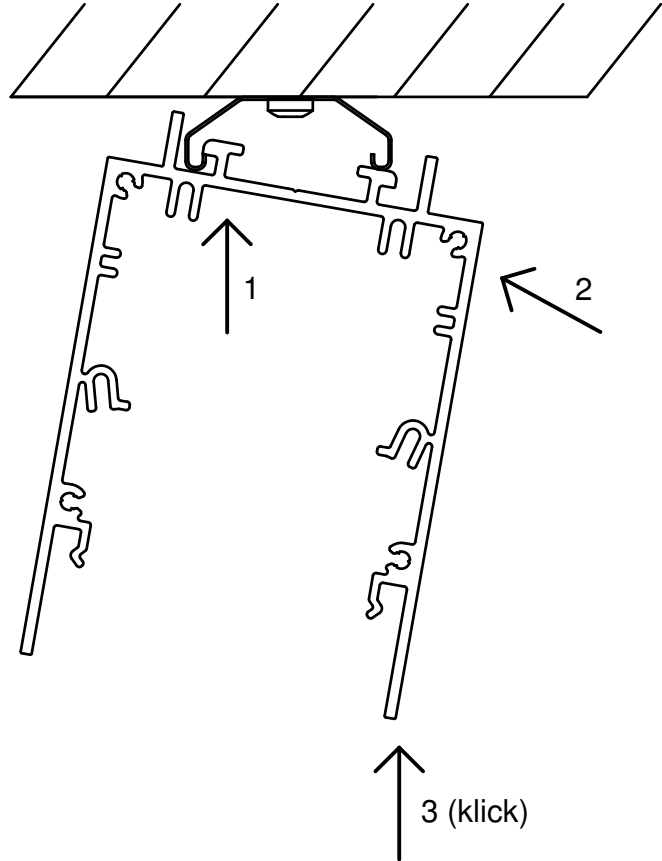
Profilenhet system start



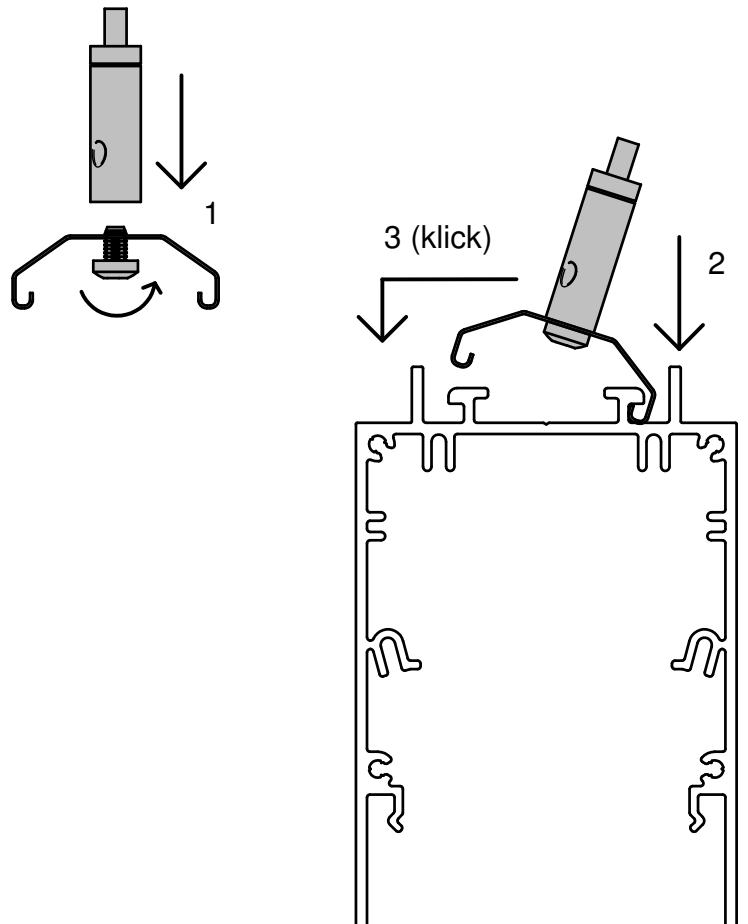
Effekt	Längd L (mm)
28W	1190
35W	1490



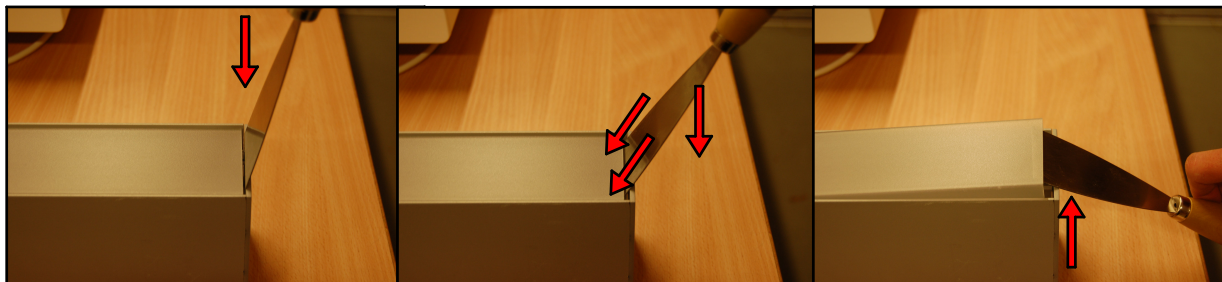
Montering Dikt tak



Montering med wirependel



## Demontering av armaturkupa



Vid demontering av armaturkupa ska verktyget vara plant.

Viktigt att kraften fördelas jämt på armaturkupa.

Bänd försiktig upp armaturkupa. Därefter kan man med hjälp av hand avläggsna armaturkupa.