



ecolux[®]
when light matters

MONTAGEANVISNING

LAVANDA II

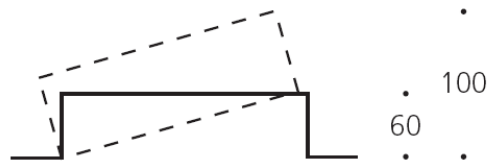
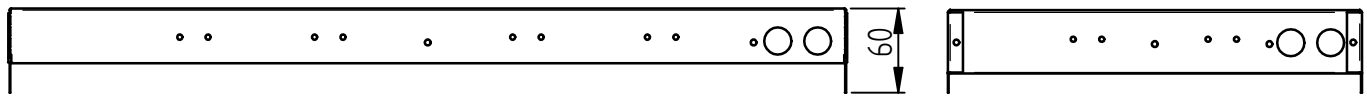
Datum
2008-01-25

Ritad
JEK

Godk.
BS

Dokumentnr.
0607-400

Rev.
6



5330, 5332 Montage i kant A

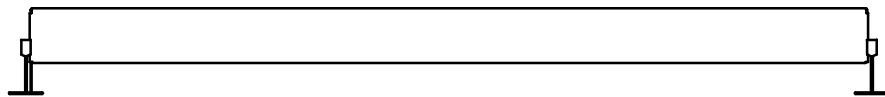
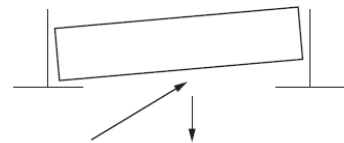
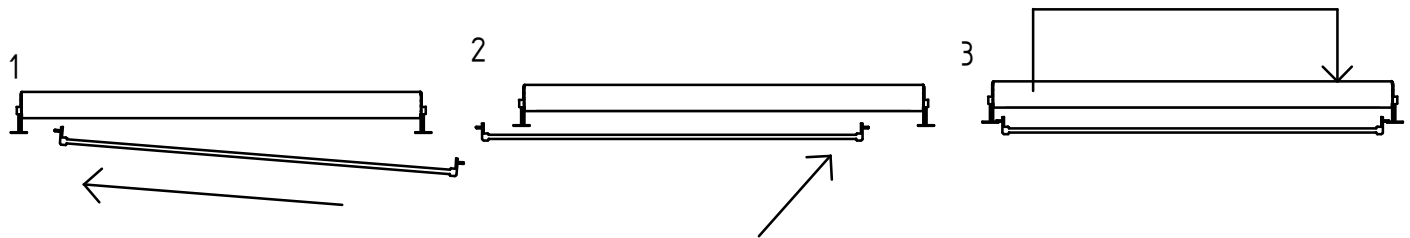


fig. 1

- Armaturen läggs i T-profil konstruktionen och ansluts (fig1).



5330 Bländskydd -PS



5332 montage av ram

-OBS Skyddsfilmen avlägsnas från båda sidorna före montage.
-Ramens fäststroppar fästes i hålen på armaturens ena långsida (fig3)

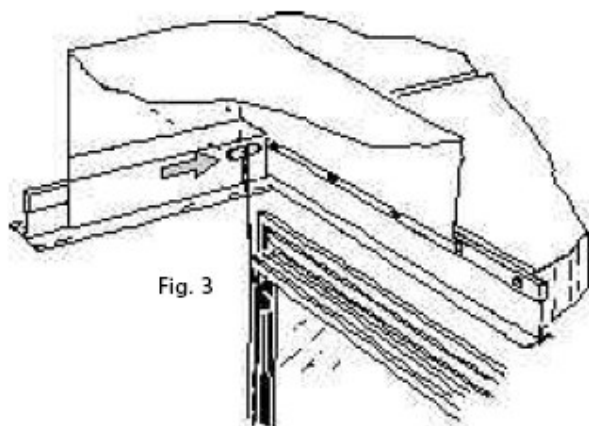
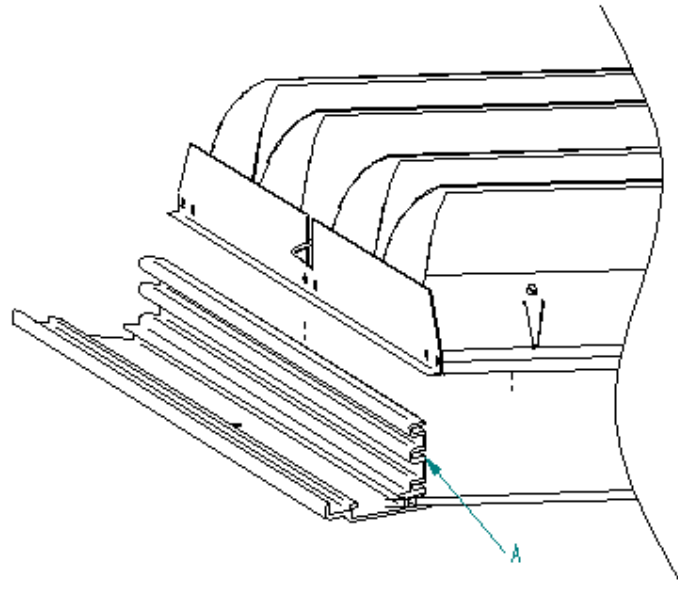


Fig. 3

Fig. 3

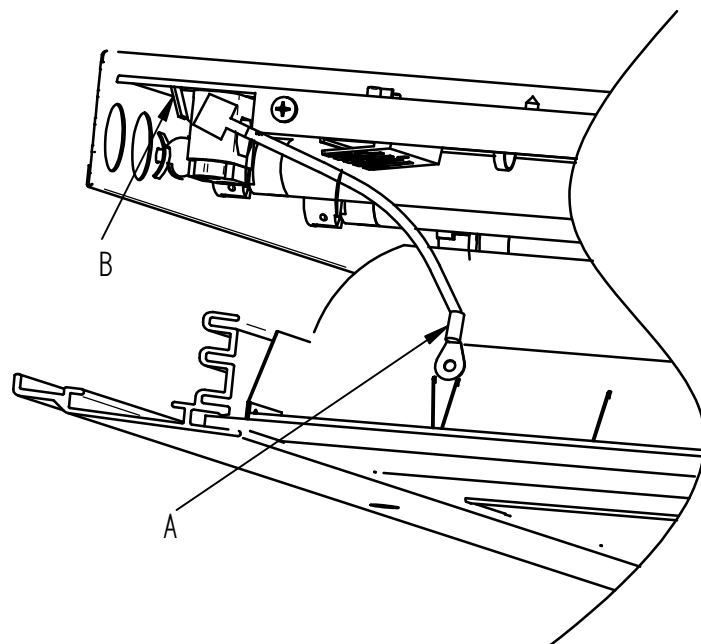


Bländskydd -PTP

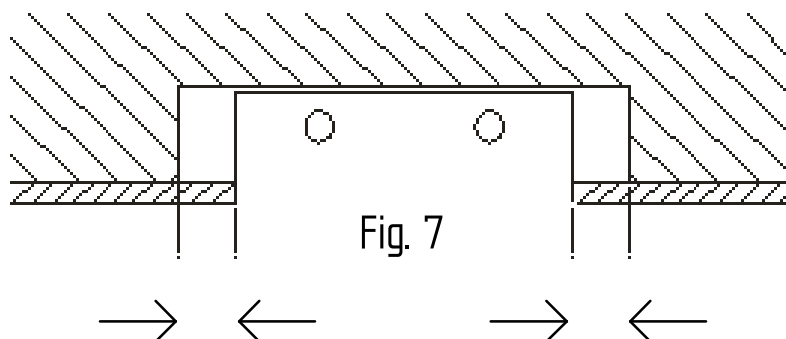
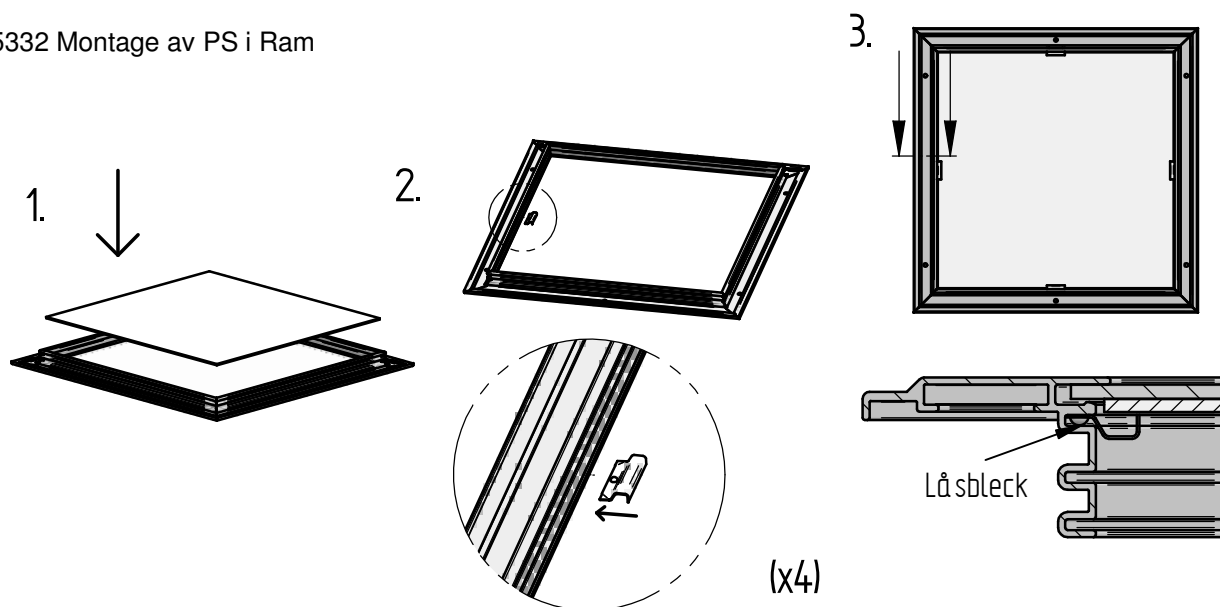
- Bländskyddet läggs på den klara akrylskivan i ramen.
- Låsbläcket trycks automatiskt i spåret (A).

Jordning av bländskydd

- Anslut jordkabeln (A) från bländskyddet i jordtungan på armaturen (B).



5332 Montage av PS i Ram



Byggnadsdel får gå fram till armaturens sidor, så att fastsättningen kan ske på avsätt sätt. I övrigt skall armaturen monteras med ett avstånd på minst 50 mm mellan armaturens sidor och omgivande byggnadsdel (fig.7)

Ararmturen får inte täckas med värmeisolerande material.