

Installationsteknik för lågvoltshalogenlampor

Konventionella transformatorer

Maximala ledningslängder

Vid lågvoltshalogenlampor belastas sekundärledningarna med mycket höga strömmar. För att spänningsfallet och ström-tätheten i sekundärledningen inte ska bli för stor beror den maximala ledningslängden också på sekundärledningens ledartvärsnitt.

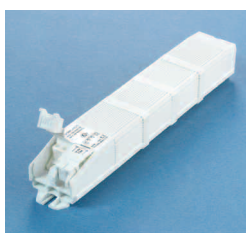
Effekt VA	Ström A	Ledningslängd trafo – armatur				
		1 m	2,5 m	5 m	10 m	15 m
Ledartvärsnitt i mm ²						
20	1,7	1,5	1,5	1,5	1,5	1,5
40	3,3	1,5	1,5	1,5	2,5	4,0
60	5,0	1,5	1,5	1,5	2,5	4,0
80	6,7	1,5	1,5	2,5	4,0	6,0
100	8,3	1,5	1,5	2,5	4,0	6,0
150	12,5	1,5	2,5	4,0	6,0	10,0
210	17,5	2,5	4,0	6,0	10,0	16,0
300	25,0	4,0	4,0	10,0	16,0	-

Automatsäkringar

Transformator Typ	Effekt W	Max antal armaturer/säkring			
		C10A	C16A	B10A	B16A
OMT / TMDD	105	19	31	9	15
	150	14	22	7	11
	210	10	16	5	8
	300	7	11	3	5



Konventionell transformator.
Fabrikat Tridonic, OMT.
Klass II, IP20
Trafo 0396, 150 VA,
230-240 V/11,4-11,9 V
Trafo 0397, 300 VA,
230-240 V/11,4-11,9 V



Konventionell transformator.
Fabrikat Tridonic, TMDD.
Klass II, IP20
Trafo 0394, 50 VA, 230 V/11,5 V
Trafo 0395, 105 VA, 230 V/11,5 V

Elektroniska spänningsomvandlare

Maximala ledningslängder

Kablage mellan transformator och armatur är maximerad till 2,0 m (EMC-krav).

Fördelar med elektroniska spänningsomvandlare

- mindre och lättare
- effektivare – ca 50% lägre förlusteffekter, har lägre temperatur och avger mindre värme
- skyddade mot kortslutning
- tystare och har stabilare drift vid spänningsfall
- inbyggt skydd mot överhettning och överbelastning
- spänningsstabilisering som håller 12 V spänning konstant oberoende av ansluten effekt
- finns med inbyggt ljusreglering

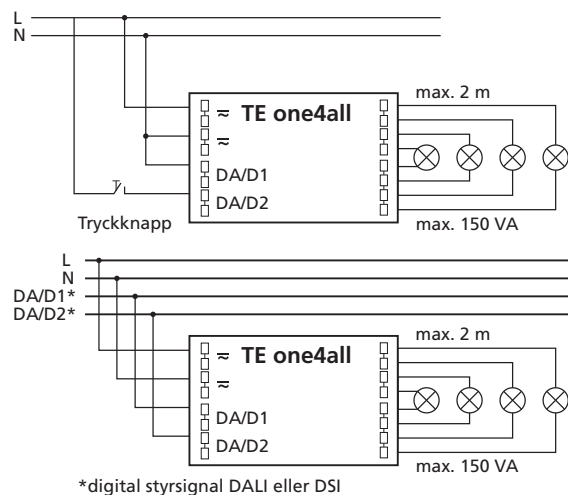
Dimning utan dimmer Tridonic TE one4all

Den elektroniska transformatorn TE one4all, med inbyggt dimmer, kan styras direkt med vanliga enkla återfjädrande tryckknappar, vilket gör att installationskostnaden minskar dramatiskt.

TE one4all kan styras från valfritt antal parallellkopplade tryckknappar, samtidigt som antalet transformatorer per tryckknapp är i princip obegränsat.

TE one4all kan dessutom styras med DSI eller DALI vid installationer med mer krävande funktioner.

Kopplingschema för 150 VA (Trafo 0403)



Skydd och säkerhet

- kontrollerad säkerhet enligt EN 61046
- kontrollerad funktion enligt EN 61047
- kortslutningsskydd med automatisk återstart
- skydd mot överhettning och överbelastning genom reducering av lasten och automatisk återgång
- skyddsklass 2

Enkel montering

- avsedd för distansmontage
- överkoppling på primärsidan
- 8-polig plint på sekundärsidan
- fjäderklämma
- individuell förpackning med monteringsanvisning
- försedd med dragavlastning och plintskydd



Elektronisk säkerhetstransformator med ljusreglering. Fabrikat Tridonic, TE one 4all (ljusreglering med switch DIM, DSI eller DALI)
Klass II, IP20
Trafo 0402, 105 VA, 240-245/12 V
Trafo 0403, 150 VA, 240-245/12 V